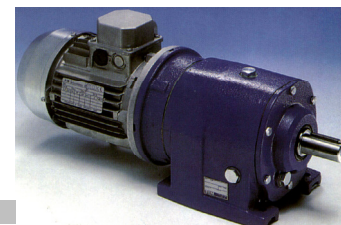


- *Reductores y Motorreductores*

- *Motores*

- *Variadores de Velocidad*



2013

ABACtransmisiones S.R.L.

Marcos Sastre 4796 - Buenos Aires - Argentina

Telefax:(54-11) 4566-3609 // 4648-2034

E-MAIL: abac@abactransmisiones.com.ar

INDICE

REDUCTORES ABAC

<u>Descripciones técnicas generales</u>	Pág. 3
Reductores a Sin Fin y Corona	
<u>Tabla de Potencias</u>	Pág. 5
<u>Modelos Horizontales</u>	Pág. 6
<u>Modelos Verticales</u>	Pág. 7
<u>Modelos Verticales Huecos</u>	Pág. 8
<u>Modelos Verticales Huecos con Bazo de Reacción</u>	Pág. 9
<u>Modelos Orientables</u>	Pág. 10
Reductores a Engranajes	
<u>Simple Tren de engranajes</u>	Pág. 11
<u>Simple Tren de engranajes con eje hueco</u>	Pág. 13
<u>Doble Tren de engranajes con ejes paralelos</u>	Pág. 14
<u>Triple Tren de engranajes en triángulo</u>	Pág. 16
<u>Doble Tren de engranajes con par cónico de entrada</u>	Pág. 18

REDUCTORES ABAC (Nacionales)

Sin Fin Y Corona – Engranajes

En ambos casos ofrecemos amplias gamas de relaciones, modelos y montajes los que se detallan en este catálogo.

Pero además, si la relación que el SEÑOR CLIENTE desea no se halla aquí, nuestras múltiples versiones de montaje se la podrán dar, por lo tanto ante cualquier duda rogamos dirigirse a nuestro departamento técnico, el que lo asesorará gentilmente.

Descripción Técnica General

Reductores a Sin Fin y Corona

Están contruidos sobre cuerpos de fundición gris, diseñados para usos generales.

Las coronas son realizadas en bronce fosforoso (SAE 65) y a partir del modelo CI-6 y mayores van montadas sobre llantas de fundición gris.

Los ejes sin fin son contruidos en acero SAE 1045/50 y a pedido en aceros especiales con el tratamiento térmico necesario.

Las gamas standard de reducciones van desde relaciones $R= 1:10$ hasta $R= 1:3.600$, pudiendo lograrse aún mayores demultiplicaciones.

Dentro de las múltiples versiones de montaje los standard son: horizontales, verticales, orientables y combinados.

Reductores a Engranajes

En este rubro también ofrecemos una extensa gama de versiones de montaje y relaciones. Sus cuerpos de montaje son contruidos en fundición gris, los engranajes en aceros de aleaciones especiales, fundidos o forjados y los piñones son cementados y templados.

Factor de Utilización		
Servicio	Durante	Factor
Intermitente	4hs./diarias	0,8
Normal	8hs./diarias	1
Semicontinuo	18hs./diarias	1,25
Continuo	24hs./diarias	1,35

ABACtransmisiones S.R.L.

Marcos Sastre 4796 - Buenos Aires - Argentina

Telefax:(54-11) 4566-3609 // 4648-2034

E-MAIL: abac@abactransmisiones.com.ar

Ejemplo de Selección

Máquina a operar: envasadora; elemento motriz: Motor eléctrico, con menos de 4 arranques por hora, sometido a servicio semicontinuo.

La máquina operadora corresponde al grupo I con menos de 4 arranques/ hora para la motriz, correspondiendo:

$$N_n = F_{sc} \times F_{su} \times N_e = 1,25N_e.$$

Lubricación

El asentamiento del reductor debe hacerse con el lubricante definitivo.

Este asentamiento se logra después de 300 / 350 horas de marcha, luego de lo cual debe evacuar y reemplazar el lubricante. A partir de aquí la periodicidad de recambio es de 2.000 horas aproximadamente para condiciones normales de uso del equipo, pues si estas se extreman el cambio debe hacerse con mayor frecuencia.

Cada 100 horas de funcionamiento es aconsejable verificar el nivel y reponer en caso necesario.

Lubricantes Recomendados: YPF

Reductores a Sin Fin y Corona

	RPM del Sin Fin	Hasta 1.800	Mas de 1.800
Mo- delos	CI – 1 a 4	Diesel 360	Turbina 189
	CI – 5 a 12	Cilindro 605	

Reductores a Engranajes

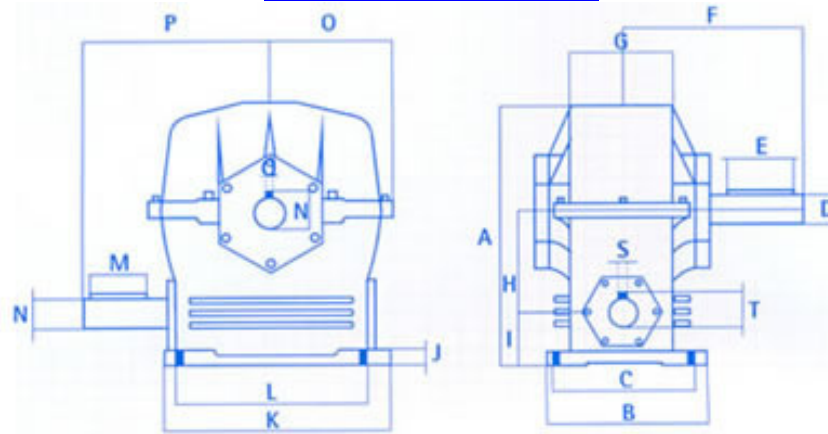
RPM de entrada	Hasta 300	De 300 a 1.000	Más de 1.000
Todos los modelos y relaciones	SP 1.400	SP 1.000	SP 700

Las medidas de los reductores que serán mostradas a continuación son informativas, para mayor seguridad rogamos consultar

Modelos a Sin Fin y Corona

Tabla de Potencias modelos (H,V y VH)								POTENCIAS											
Relaciones		1:10		1:15		1:20		1:25		1:30		1:35		1:40		1:50		1:60	
TIPO	RPM _e	HP	ns	HP	ns	HP	ns	HP	ns	HP	ns	HP	ns	HP	ns	HP	ns	HP	ns
H 35	1500	0,45	150	0,38	100	0,25	75	0,17	50	0,13	50	0,11	42	0,09	37	0,07	30	0,06	25
	1000	0,35	100	0,27	66	0,18	50	0,13	40	0,12	33	0,1	28	0,085	25	0,06	20	0,050	16
	750	0,25	75	0,2	50	0,13	37	0,12	30	0,11	25	0,09	21	0,08	18	0,06	15	0,04	12
	500	0,2	50	0,14	33	0,09	25	0,11	20	0,1	16	0,08	14	0,07	12	0,045	10	0,030	8
H 50	1500	1	150	0,75	100	0,6	75	0,52	60	0,41	50	0,32	42	0,3	37	0,23	30	0,20	25
	1000	0,72	100	0,63	66	0,42	50	0,36	40	0,3	33	0,24	28	0,23	25	0,16	20	0,12	16
	750	0,55	75	0,45	50	0,31	37	0,27	30	0,23	25	0,2	21	0,17	18	0,13	15	0,11	12
	500	0,41	50	0,31	33	0,22	25	0,21	20	0,2	16	0,18	14	0,16	12	0,12	10	0,10	8
H 63	1500	1,8	150	1,5	100	1,35	75	1,1	60	1	50	0,8	42	0,75	37	0,7	30	0,6	25
	1000	1,25	100	1,18	66	0,94	50	0,8	40	0,81	33	0,58	28	0,5	25	0,46	20	0,4	16
	750	1	75	0,9	50	0,73	37	0,7	30	0,66	25	0,41	21	0,46	18	0,35	15	0,3	12
	500	0,82	50	0,75	33	0,6	25	0,55	20	0,4	16	0,38	14	0,28	12	0,25	10	0,2	8
H 75	1500	3,4	150	2,35	100	2,2	75	1,6	60	1,5	50	1,3	42	1,2	37	1	30	0,8	25
	1000	2,5	100	1,8	66	1,6	50	1,2	40	1,1	33	1	28	0,90	25	0,8	20	0,7	16
	750	2	75	1,5	50	1,3	37	0,92	30	0,9	25	0,83	21	0,80	18	0,7	15	0,6	12
	500	1,5	50	1,4	33	1	25	0,8	20	0,74	16	0,7	14	0,68	12	0,5	10	0,4	8
H 100	1500	7,6	150	5,4	100	4,2	75	3,9	60	3,4	50	2,9	42	2,6	37	2,2	30	2	25
	1000	5,8	100	4,2	66	3,2	5	3	4	2,6	33	2,2	28	2	25	1,6	20	1,5	16
	750	5	75	3,6	50	2,7	37	2,5	30	2,1	25	1,9	21	1,8	18	1,3	15	1,2	12
	500	3,4	50	2,6	33	2	25	1,8	20	1,7	16	1,5	14	1,4	12	1,1	10	1	8
H 135	1500	9,6	150	7,6	100	7	75	6	60	5,5	50	4,5	42	4,2	37	4	30	3,5	25
	1000	7,8	100	6,1	66	6	50	5,5	40	3,8	33	3,5	28	3,2	25	3	20	2,5	16
	750	6,4	75	4,9	50	4	37	3,5	30	3	25	2,9	21	2,6	18	2,2	15	2	12
	500	4,8	50	3,6	33	3	25	2,6	20	2,4	16	2,3	14	2	12	1,5	1	1,3	8
H 155	1500	15	150	13	100	11	75	10	60	8	50	7	42	6	37	5,4	30	4,5	25
	1000	12	100	11	66	8	50	7	40	6	33	6,5	28	5,5	25	4	20	3	16
	750	10	75	9	50	7	37	6	30	5,5	25	5	21	4	18	3	15	2	12
	500	8,5	50	7,5	33	5,5	25	4	20	3	16	4	14	3	12	2,5	1	1,5	8
H 170	1500	22	150	18	100	15	75	13	60	11	50	10	42	9	37	7	30	6	25
	1000	19	100	16	66	12	50	10	40	8,5	33	8	28	7	25	5	20	4,4	16
	750	15	75	12	50	9	37	7,5	30	7	25	6	21	5,5	18	4,3	15	3,8	12
	500	11	50	9	33	7,5	25	5,5	20	4,9	16	4,5	14	3,5	12	3,2	10	3	8
H 190	1500	26	150	17,4	100	14,4	75	120	60	11,04	50	9,72	42	10	37	7,2	30	4,8	25
	1000	20,4	100	14,5	66	12,1	50	9,72	40	8,52	33	7,44	28	6,9	25	5,1	20	4,2	16
	750	18	75	12,6	50	10,8	37	8,4	30	7,44	25	6,6	21	5,88	18	3,78	15	3,6	12
	500	14,5	50	9,96	33	8,52	25	6,96	20	5,52	16	4,92	14	4,56	12	3,6	10	3	8
H 205	1500	30	150	24	100	20	75	18	60	14	50	13	42	11	37	10	30	8	25
	1000	25	100	23	66	17	50	14	40	12	33	10	28	8	25	7,5	20	6	16
	750	23	75	21	50	14	37	12	30	10	25	9	21	7,1	18	5,5	15	4,4	12
	500	20	50	16	33	12,6	25	10	20	8	16	6,5	14	5,5	12	5,1	10	4	8
H 230	1500	38	150	33	100	25	75	24	60	21	50	20	42	15	37	15	30	12	25
	1000	35	100	28	66	23	50	20	40	17	33	16	28	14	25	12	20	10,5	16
	750	29	75	26	50	18	37	17	30	15	25	13	21	10	18	9,1	15	8,1	12
	500	22	50	18	33	16	25	13	20	12	16	10	14	9	12	7,5	10	6	8
H 250	1500	50	150	40	100	34	75	30	60	27	50	25	42	23	37	20	30	15	25
	1000	45	100	34	66	28	50	26	40	22	33	20	28	18	25	16	20	12,5	16
	750	36	75	28	50	24	37	21	10	19	25	16	21	14	18	12	15	10	12
	500	28	50	22	33	20	25	17	20	15	16	14	14	12	12	9	10	7,5	8

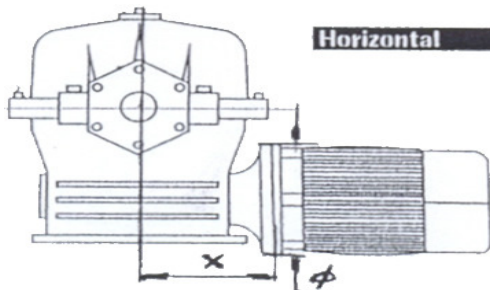
HORIZONTALES



DIMENSIONES

MODELO	A	B	C	D	E	F	G	H	I	J	K	L	M	N	O	P	Q	R	S	T
H 35	125	86	70	15	25	90	86	35	29	1	85	65	20	10	56	95	5	17	3	11,3
H 50	157	92	75	17	30	99	98	50	38	9	110	90	25	12	68	105	5	19	4	13,6
H 63	188	105	85	25	40	116	110	63	40	12	130	110	30	17	77	130	8	28	5	19,1
H 75	223	130	110	25	50	143	127	75	55	14	160	135	40	20	98	147	8	28	6	22,5
H 100	274	163	135	35	65	175	160	100	60	15	210	167	50	30	115	192	10	38	8	32,9
H 135	360	194	165	40	65	212	202	135	75	18	274	224	60	35	155	230	12	43	10	38,3
H 155	415	216	180	45	70	220	219	155	80	18	306	270	65	40	214	260	14	49	12	43,1
H 170	432	240	200	50	85	284	237	170	85	20	338	280	70	45	197	293	14	54	14	48,5
H 190	515	274	228	55	90	280	259	190	100	20	410	328	80	50	240	327	16	59	14	53,5
H 205	560	300	250	60	110	285	271	205	115	22	416	350	95	50	254	343	18	64	14	53,5
H 230	624	318	290	70	125	305	210	230	140	22	480	420	100	55	284	400	20	75	16	58,8
H 250	675	385	320	75	125	344	324	250	160	25	520	430	110	60	315	430	20	80	18	64,2

Motorreductor Horizontal



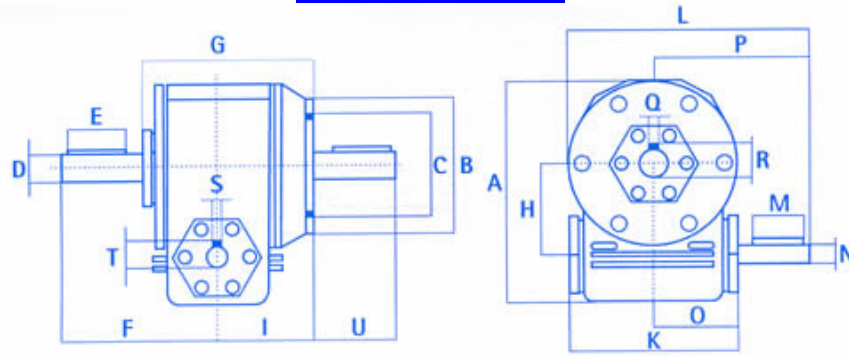
Carcasa	Potencia	OB5	OB14
71	0.33 - 0.5	160	105
80	0.75 - 1	200	120
90	1.5 - 2	200	140
100	3-4	250	160
112	5.5	250	160
132	7.5 - 10 -12.5	300	200
160	15 - 20	350	-
180	25 - 30	350	-

BRIDA	MOTOREDUCTOR																	
MODELO	35		50		63		75		88		100		135		155		170	
	X	0	X	0	X	0	X	0	X	0	X	0	X	0	X	0	X	0
B5	76	160	86	160	93	160	110	160	122	160	133	200	172	200	190	250	207	250
	-	-	86	200	93	200	110	200	122	200	133	250	172	250	190	300	207	300
	-	-	-	-	-	-	110	200	122	200	133	250	172	250	190	300	207	300
	-	-	-	-	-	-	110	250	122	250	133	300	172	300	190	350	207	350
B14	76	105	86	105	93	105	110	105	122	105	-	-	-	-	-	-	-	-
	-	-	86	120	93	120	110	120	122	120	-	-	-	-	-	-	-	-
	-	-	-	-	93	140	110	140	122	140	-	-	-	-	-	-	-	-
	-	-	-	-	-	-	-	-	122	160	-	-	-	-	-	-	-	-

ABACtransmisiones S.R.L.

Marcos Sastre 4796 - Buenos Aires - Argentina
 Telefax:(54-11) 4566-3609 // 4648-2034
 E-MAIL: abac@abactransmisiones.com.ar

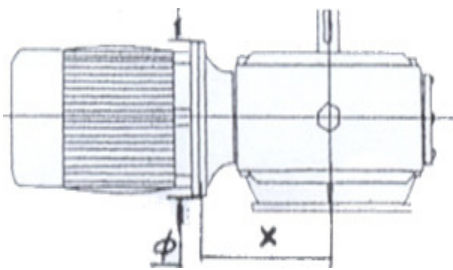
VERTICALES



DIMENSIONES

MODELO	A	B	C	D	E	F	G	H	I	K	L	M	N	O	P	Q	R	S	T	U
V 35	120	85	60	15	25	110	112	35	69	102	144	20	10	52	95	5	17,1	3	11	50
V 50	150	95	70	17	30	115	122	50	74	123	166	25	12	62	105	5	19,3	4	14	55
V 63	180	115	85	25	40	118	142	63	91	143	202	30	17	73	130	8	28,3	5	19	60
V 75	220	130	100	25	50	146	168	75	108	175	234	40	20	87	145	8	28,3	6	23	75
V 100	290	175	140	35	65	170	194	100	123	215	290	50	30	105	192	10	38,8	8	33	87
V 135	370	245	200	40	65	200	233	135	146	280	373	60	35	143	230	12	43,8	10	39	100
V 155	415	275	225	45	70	221	242	155	150	320	420	65	40	160	260	14	48,8	12	43	120
V 170	450	300	250	50	85	257	252	170	155	353	463	70	45	173	290	16	55,3	14	49	145
V 205	560	375	320	60	110	285	286	205	180	434	559	95	50	216	345	18	65,3	14	54	150
V 230	630	440	370	70	120	300	330	230	200	508	653	100	55	253	400	20	74,9	16	59	170
V 250	110	500	410	75	130	330	355	250	217	543	697	110	60	271	430	20	81,3	18	65	163
V 300	745	750	640	95	140	450	455	300	270	635	813	110	70	318	495	25	101	20	83	180

Motorreductor Vertical



Vertical

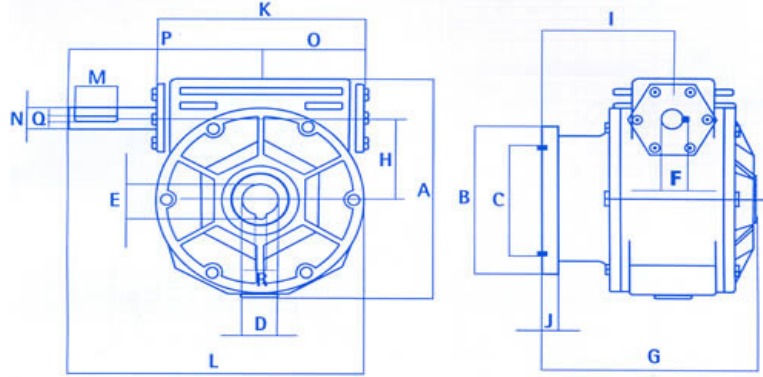
Carcasa	Potencia	OB5	OB14
71	0.33 - 0.5	160	105
80	0.75 - 1	200	120
90	1.5 - 2	200	140
100	3-4	250	160
112	5.5	250	160
132	7.5 - 10 -12.5	300	200
160	15 - 20	350	-
180	25 - 30	350	-

BRIDA	MOTOREDUCTOR																	
MODELO	35		50		63		75		100		135		155		170		205	
	X	0	X	0	X	0	X	0	X	0	X	0	X	0	X	0	X	0
B5	76	160	86	160	93	160	110	160	122	160	133	200	172	200	190	250	207	250
	-	-	86	200	93	200	110	200	122	200	133	250	172	250	190	300	207	300
	-	-	-	-	-	-	110	200	122	200	133	250	172	250	190	300	207	300
	-	-	-	-	-	-	110	250	122	250	133	300	172	300	190	350	207	350
B14	76	105	86	105	93	105	110	105	122	105	-	-	-	-	-	-	-	-
	-	-	86	120	93	120	110	120	122	120	-	-	-	-	-	-	-	-
	-	-	-	-	93	140	110	140	122	140	-	-	-	-	-	-	-	-
	-	-	-	-	-	-	-	-	122	160	-	-	-	-	-	-	-	-

ABACtransmisiones S.R.L.

Marcos Sastre 4796 - Buenos Aires - Argentina
 Telefax:(54-11) 4566-3609 // 4648-2034
 E-MAIL: abac@abactransmisiones.com.ar

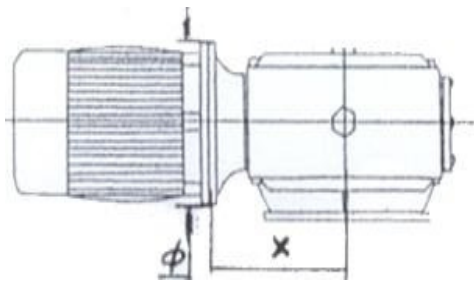
VERTICALES HUECOS



DIMENSIONES

MODELO	A	B	C	D	E	F	G	H	I	J	K	L	M	N	O	P	Q	R	#	#
V 35	120	85	60	15	17.2	11.3	110	35	69	8	102	144	20	10	51	95	3	5	#	#
V 50	150	96	70	17	19,2	13,6	121	50	77	10	123	166	25	12	62	105	4	6	#	#
V 63	180	115	85	25	28,2	19,5	149	63	91	12	143	202	30	17	72	130	5	8	#	#
V 75	220	130	100	25	28,2	22,5	172	75	106	12	175	234	40	20	87	145	6	8	#	#
V 100	290	175	140	35	38,7	32,9	196	100	119	13	215	290	50	30	107	190	8	10	#	#
V 135	345	245	200	40	43,7	38,7	240	135	146	15	284	370	63	35	145	230	10	12	#	#
V 155	390	280	230	45	49.2	43,7	250	155	150	18	32t>	430	63	40	160	2130	12	14	#	#
V 170	440	300	250	50	54.2	49.2	270	170	155	18	354	483	70	45	177	293	14	14	#	#
V 205	535	375	320	60	65.3	54.2	300	205	183	20	432	570	95	50	225	345	14	18	#	#
V 230	590	440	370	70	76,3	60,2	340	230	205	23	506	650	100	55	253	400	16	20	#	#
V 250	680	500	410	75	81,3	65.3	370	250	221	25	544	715	110	60	272	426	18	20	#	#
V 300	750	740	640	95	102.3	76.3	460	300	270	30	675	830	110	70	335	495	20	25	#	#

Motorreductor Vertical Hueco



Vertical

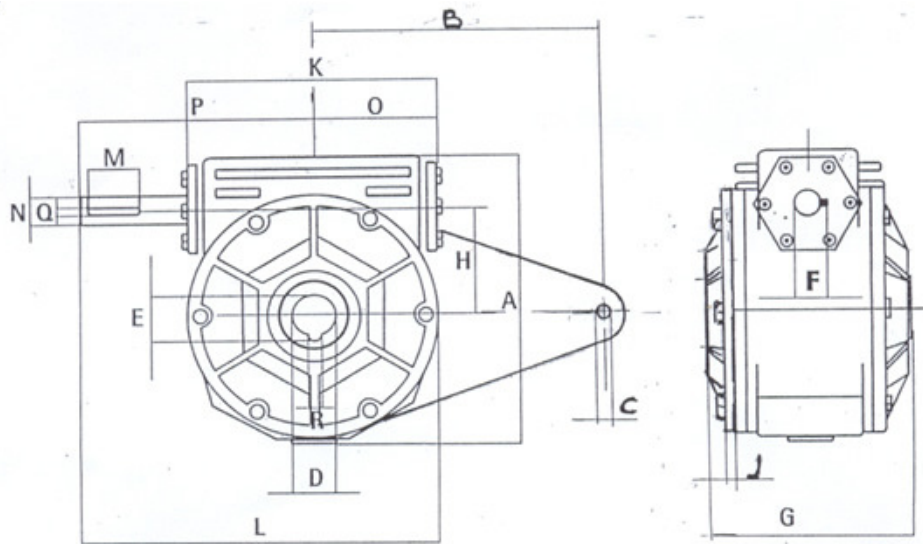
Carcasa	Potencia	OB5	OB14
71	0.33 - 0.5	160	105
80	0.75 - 1	200	120
90	1.5 - 2	200	140
100	3-4	250	160
112	5.5	250	160
132	7.5 - 10 -12.5	300	200
160	15 - 20	350	-
180	25 - 30	350	-

BRIDA	MOTOREDUCTOR																	
MODELO	35		50		63		75		100		135		155		170		205	
	X	0	X	0	X	0	X	0	X	0	X	0	X	0	X	0	X	0
B5	76	160	86	160	93	160	110	160	122	160	133	200	172	200	190	250	207	250
	-	-	86	200	93	200	110	200	122	200	133	250	172	250	190	300	207	300
	-	-	-	-	-	-	110	200	122	200	133	250	172	250	190	300	207	300
	-	-	-	-	-	-	110	250	122	250	133	300	172	300	190	350	207	350
B14	76	105	86	105	93	105	110	105	122	105	-	-	-	-	-	-	-	-
	-	-	86	120	93	120	110	120	122	120	-	-	-	-	-	-	-	-
	-	-	-	-	93	140	110	140	122	140	-	-	-	-	-	-	-	-
	-	-	-	-	-	-	-	-	122	160	-	-	-	-	-	-	-	-

ABACtransmisiones S.R.L.

Marcos Sastre 4796 - Buenos Aires - Argentina
 Telefax:(54-11) 4566-3609 // 4648-2034
 E-MAIL: abac@abactransmisiones.com.ar

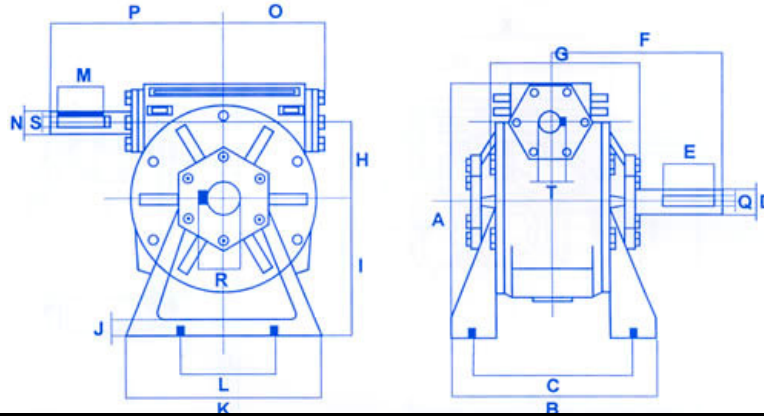
VERTICALES HUECOS CON BRAZO DE REACCION



DIMENSIONES

MODELO	A	B	C	D	E	F	G	H	I	J	K	L	M	N	O	P	Q	R	#	#
V 35	120	90	10	15	17,2	11,3	85	35	69	6	102	144	20	10	51	95	3	5	#	#
V 50	150	150	10	17	19,2	13,6	96	50	77	6	123	166	25	12	62	105	4	6	#	#
V 63	180	200	10	25	28,2	19,5	116	63	91	6	143	202	30	17	72	130	5	8	#	#
V 75	220	250	10	25	28,2	22,5	132	75	106	6	175	234	40	20	87	145	6	'8	#	#
V 100	290	250	20	35	38,7	32,9	160	100	119	6	215	290	50	30	107	190	8	10	#	#
V 135	345	300	25	40	43,7	38,7	202	135	146	6	284	370	63	35	145	230	10	12	#	#
V 155	390	300	25	'45	49,2	43,7	206	155	150	6	320	430	63	40	160	260	12	14	#	#
V 170	440	350	25	50	54,2	49,2	250	170	155	10	354	483	70	45	177	293	14	14	#	#
V 205	535	400	35	60	65,3	54,2	244	205	183	10	432	570	95	50	225	345	14	18	#	#
V 230	#	#	#	#	#	#	#	#	#	#	#	#	#	#	#	#	#	#	#	#
V 250	#	#	#	#	#	#	#	#	#	#	#	#	#	#	#	#	#	#	#	#
V 300	#	#	#	#	#	#	#	#	#	#	#	#	#	#	#	#	#	#	#	#

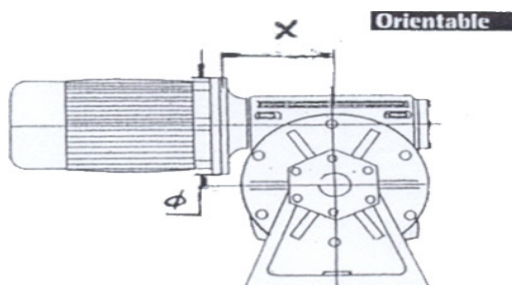
ORIENTABLES



DIMENSIONES

MODELO	A	B	C	D	E	F	G	H	I	J	K	L	M	N	O	P	Q	R	S	T
VH 35	125	108	94	15	25	117	106	35	80	7	93	50	20	10	52	87	5	17,1	3	11,3
VH 50	155	140	120	17	30	130	120	50	78	9	113	62	25	12	77	105	5	19,1	4	13,6
VH 63	190	150	125	25	40	140	130	63	97	12	140	76	30	17	68	130	8	27,9	5	19,1
VH 75	250	186	160	25	50	150	156	75	112	14	156	95	40	20	80	145	8	27,9	6	22,5
VH 100	325	240	200	35	65	189	188	100	155	15	210	118	50	30	105	185	10	38,3	8	32,9
VH 135	380	280	230	40	65	210	230	135	178	18	265	180	60	35	143	230	12	43,1	10	38,3
VH 155	430	300	250	45	70	225	250	155	210	18	310	205	63	40	162	260	14	48,5	12	43,1
VH 170	470	320	270	50	85	255	270	170	255	20	360	240	70	45	183	290	14	53,5	14	48,5
VH 205	575	360	300	60	110	288	305	205	278	22	420	300	95	50	210	360	18	64,2	14	53,5
VH 230	650	380	320	70	125	315	330	230	310	22	480	350	100	55	240	400	20	74,6	16	58,8
VH 250	730	400	340	75	130	350	360	250	340	25	520	400	110	60	260	430	20	79,6	18	64,2
VH 300	850	400	370	95	140	395	430	300	430	28	700	600	110	70	325	495	25	100,3	20	74,6

Motorreductor Orientable



Carcasa	Potencia	OB5	OB14
71	0.33 - 0.5	160	105
80	0.75 - 1	200	120
90	1.5 - 2	200	140
100	3-4	250	160
112	5.5	250	160
132	7.5 - 10 -12.5	300	200
160	15 - 20	350	-
180	25 - 30	350	-

BRIDA MODELO	MOTOREDUCTOR																	
	35		50		63		75		100		135		155		170		205	
	X	0	X	0	X	0	X	0	X	0	X	0	X	0	X	0	X	0
B5	76	160	86	160	93	160	110	160	122	160	133	200	172	200	190	250	207	250
	-	-	86	200	93	200	110	200	122	200	133	250	172	250	190	300	207	300
	-	-	-	-	-	-	110	200	122	200	133	250	172	250	190	300	207	300
	-	-	-	-	-	-	110	250	122	250	133	300	172	300	190	350	207	350
B14	76	105	86	105	93	105	110	105	122	105	-	-	-	-	-	-	-	-
	-	-	86	120	93	120	110	120	122	120	-	-	-	-	-	-	-	-
	-	-	-	-	93	140	110	140	122	140	-	-	-	-	-	-	-	-
	-	-	-	-	-	-	-	-	122	160	-	-	-	-	-	-	-	-

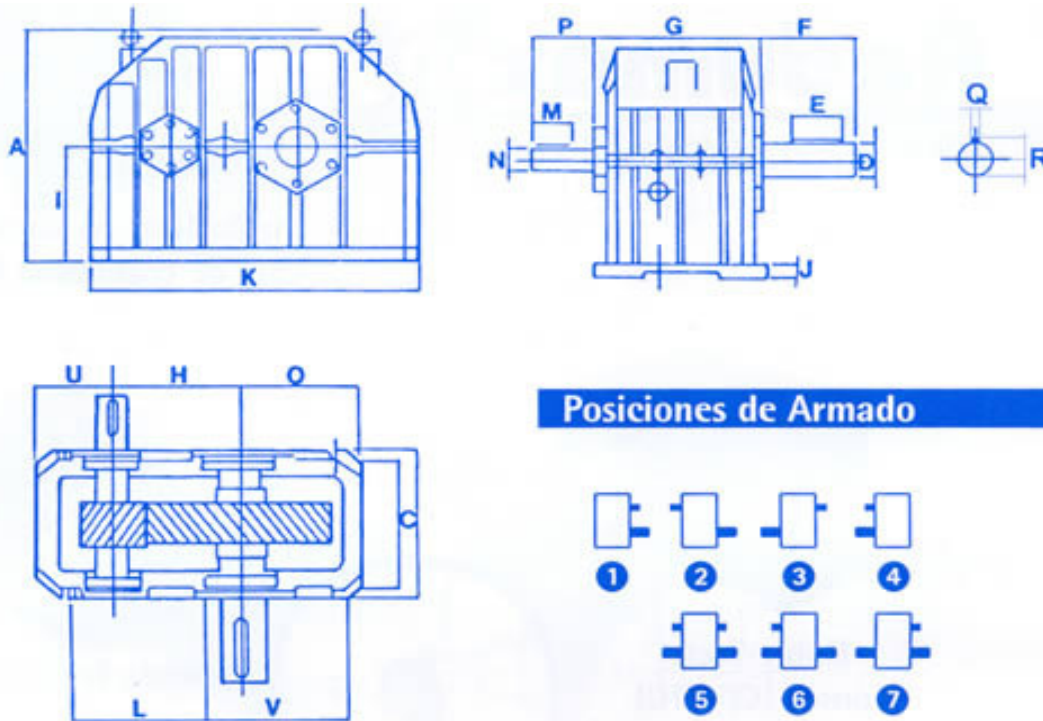
ABACtransmisiones S.R.L.

Marcos Sastre 4796 - Buenos Aires - Argentina
 Telefax:(54-11) 4566-3609 // 4648-2034
 E-MAIL: abac@abactransmisiones.com.ar

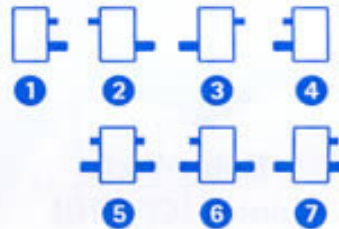
Modelos a Engranajes

SIMPLE TREN (ST)

Modelos Simple tren (ST)		POTENCIAS																		HTP: CAPACIDAD TER MICA - RENO. APRQX 97% - RPM _e = RPM ENTRADA - ns = RPM SALIDA			
RELACIONES		1:2		1:2.5		1:3		1:3.5		1:4		1:4.5		1:5		1:5.5		1:6		1:7			
MOD.	RPM _e	HP	ns	HP	ns	HP	ns	HP	ns	HP	ns	HP	ns	HP	ns	HP	ns	HP	ns	HP	ns		
100	1500	30	750	27,5	600	25	500	22,5	420	17,5	375	12,5	330	10	300	9,5	270	8,2	250	7,8	210		
	1000	22,5	500	20	400	18,7	333	16,2	280	13	250	9,4	220	7,5	200	7	180	6,2	160	3,6	140		
	750	17,5	375	15	300	13,7	250	12	210	10	187	7	165	5,6	150	5,2	135	4,5	125	4	105		
	500	13	250	11	200	10,2	166	9	140	7,5	125	5,2	110	4,2	100	3,7	90	3,5	80	3,1	70		
130	1500	100	750	85	600	77,5	500	65	420	53	375	43	330	38	300	34	270	31	250	29	210		
	1000	80	500	87	400	57,5	333	47	280	40	250	33	220	29	200	28	180	24	160	21	140		
	750	65	375	55	300	47,5	250	39	210	30	187	26	165	21	150	20	135	18	125	16	105		
	500	47,5	250	40	200	35	166	29	140	23	125	18	110	15	100	13	90	12	80	10	70		
150	1500	138	750	118	600	98	500	85	420	76	375	65	330	58	300	50	270	44	250	38	210		
	1000	113	500	93	400	78	333	65	280	26	250	50	220	45	200	39	180	31	160	25	140		
	750	90	375	75	300	63	250	53	210	45	187	39	165	34	150	29	135	23	125	19	105		
	500	70	250	58	200	48	166	40	140	34	125	28	110	23	100	20	90	16	80	14	70		
170	1500	188	750	163	600	141	500	120	420	105	375	93	330	81	300	71	270	55	250	43	210		
	1000	150	500	128	400	109	333	93	280	78	250	70	220	60	200	53	180	40	160	28	140		
	750	120	375	103	300	88	250	73	210	60	187	53	165	45	150	40	135	31	125	21	105		
	500	93	250	80	200	68	166	56	140	44	125	35	110	30	100	26	90	21	80	16	70		
190	1500	255	750	225	600	198	500	170	420	155	375	138	330	120	300	103	270	75	250	63	210		
	1000	218	500	180	400	150	333	133	280	118	250	103	220	90	200	75	180	60	160	48	140		
	750	175	375	148	300	120	250	103	210	90	187	78	165	68	150	38	135	45	125	35	105		
	500	135	250	113	200	93	166	75	140	63	125	53	110	48	100	41	90	33	80	24	70		
210	1500	300	750	255	600	222	500	203	420	180	375	163	330	145	300	128	270	113	250	83	210		
	1000	250	500	208	400	178	333	155	280	138	250	125	220	113	200	98	180	83	160	65	140		
	750	205	375	173	300	145	250	123	210	105	187	93	165	83	150	75	135	65	125	50	105		
	500	155	250	125	200	108	166	95	140	78	125	68	110	60	100	50	90	43	80	34	70		
240	1500	400	750	345	600	310	500	278	420	245	375	208	330	195	300	175	270	150	250	120	210		
	1000	335	500	285	400	250	333	222	280	200	250	178	220	160	200	138	180	120	160	93	140		
	750	288	375	243	300	213	250	188	210	165	187	148	165	125	150	113	135	98	125	73	105		
	500	235	250	195	200	170	166	143	140	125	125	113	110	93	100	80	90	68	80	50	70		
280	1500	550	750	483	600	428	500	375	420	325	375	288	330	263	300	238	270	218	250	183	210		
	1000	463	500	393	400	338	333	300	280	263	250	238	220	218	200	200	180	183	160	153	140		
	750	400	375	343	300	298	250	258	210	222	187	198	165	180	150	163	135	148	125	123	105		
	500	330	250	285	200	250	166	213	140	180	125	158	110	138	100	123	90	108	80	88	70		
320	1500	730	750	625	600	555	500	488	420	425	375	375	330	345	300	310	270	285	250	243	210		
	1000	615	500	525	400	463	333	410	280	360	250	320	220	288	200	258	180	235	160	203	140		
	750	535	375	458	300	403	250	350	210	305	187	273	165	238	150	213	135	198	125	163	105		
	500	450	250	385	200	338	166	288	140	243	125	218	110	193	100	173	90	160	80	123	70		
360	1500	945	750	830	600	675	500	638	420	583	575	505	330	438	300	403	270	363	250	303	210		
	1000	795	500	690	400	600	333	538	280	463	250	388	220	363	200	333	180	295	160	253	140		
	750	685	375	600	300	520	250	458	210	395	187		165	300	150	280	135	243	125	208	105		
	500	593	250	508	200	438	166	378	140	328	125	283	110	238	100	218	90	188	80	155	70		
400	1500	1290	750	1070	600	900	500	813	420	738	375	650	330	575	300	525	270	475	250	400	210		
	1000	1085	500	900	400	800	333	700	280	613	250	538	220	488	200	433	180	388	160	325	140		
	750	950	375	788	300	688	250	600	210	520	187	450	165	410	150	363	135	322	125	270	105		
	500	800	250	675	200	575	166	500	140	425	125	375	110	330	100	255	90	250	80	210	70		
450	1500	1700	750	1460	600	1170	500	1050	420	950	375	900	330	770	300	700	270	630	250	530	210		
	1000	1430	500	1225	400	1040	333	905	280	800	250	700	220	650	200	570	180	520	160	430	140		
	750	1250	375	1070	300	905	250	775	210	680	187	600	165	550	150	490	135	450	125	370	105		
	500	1050	250	900	200	760	166	630	140	560	125	500	110	450	100	400	90	360	80	290	70		



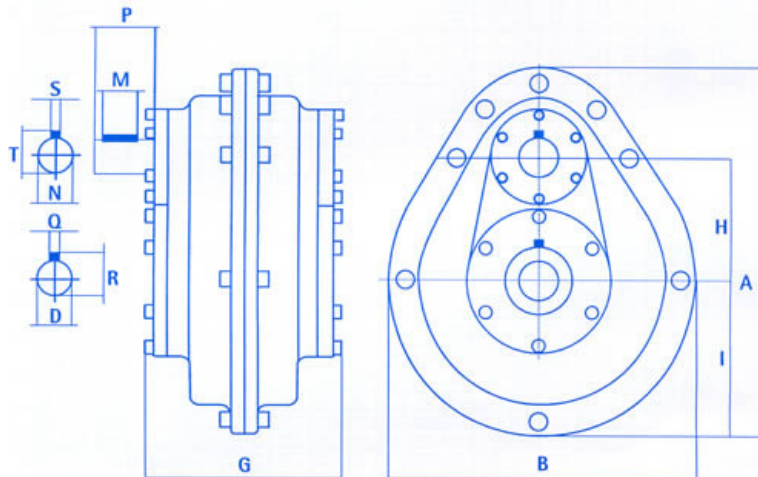
Posiciones de Armado



DIMENSIONES																						
MODELO	A	B	C	D	E	F	G	H	I	J	K	L	M	N	O	P	Q	R	S	T	U	V
100	200	150	120	30	50	66	151	100	105	15	295	95	40	20	120	55	8	32,9	6	22,5	75	110
130	315	170	165	50	80	102	192	130	165	22	410	123	50	35	155	67	14	52,7	10	38,2	125	167
150	355	200	180	60	90	100	222	150	185	25	460	187	63	40	185	75	18	64,2	12	43,1	125	162
170	395	210	180	70	95	115	236	170	200	25	520	207	70	50	215	87	20	74,6	14	53,5	135	187
190	410	210	190	80	110	130	234	190	215	23	560	187	80	55	225	94	22	85,4	16	58,7	145	260
210	440	250	225	85	125	150	260	210	220	25	600	195	90	60	235	100	22	90,5	18	64,2	155	270
240	490	270	235	100	125	160	295	240	245	30	670	210	90	65	270	110	28	106	18	69,2	160	285
280	577	270	245	120	140	170	295	280	300	35	790	332	100	75	335	118	32	127	20	79,5	175	285
320	695	310	270	130	160	180	335	320	345	38	905	250	110	85	375	125	32	137	22	90,5	210	325
360	820	340	290	135	160	190	375	360	400	40	1080	270	125	95	450	140	36	143	25	100	270	350
400	905	370	318	140	180	200	405	400	445	40	1190	290	125	105	495	150	36	148	28	111	295	370
450	1045	405	350	140	180	210	435	450	500	40	1300	310	140	110	540	160	36	158	28	116	310	400
500	1150	455	395	150	200	220	475	500	550	40	1460	340	140	120	600	170	36	158	32	127	360	430

MODELO SIMPLE TREN CON EJE HUECO (STH)

POTENCIAS																					
RELACIONES		1:2		1:2.5		1:3		1:3.5		1:4		1:4,5		1:5		1:5.5		1:6		1:7	
MODELO	RP	HP	ns	HP	ns	HP	ns	HP	ns	HP	ns	HP	ns	HP	ns	HP	ns	HP	ns	HP	ns
100	1500	30	750	27,5	600	25	500	22,5	420	17,5	375	12,5	330	10	300	9,5	270	8,2	250	7,5	210
	1000	22,5	500	20	400	18,7	333	16,2	280	13	250	9,4	220	7,5	200	7	180	6,2	160	5,6	140
	750	17,5	375	15	300	13,7	250	12	210	10	187	7	165	5,6	150	5,2	135	4,5	125	4	105
	500	13	250	11	200	10,2	166	9	140	7,5	125	5,2	110	4,2	100	3,7	90	3,5	80	3,1	70
130	1500	100	750	85	600	77,5	500	65	420	53	375	43	330	38	300	34	270	31	250	29	210
	1000	80	500	67	400	57,5	333	47	280	40	250	33	220	29	200	26	180	24	160	21	140
	750	65	375	55	300	47,5	250	39	210	30	187	25	165	21	150	20	135	18	125	16	105
	500	47,5	250	40	200	35	166	29	140	23	125	18	110	15	100	13	90	12	80	10	70
150	1500	138	750	118	600	98	500	85	420	75	375	65	330	58	300	50	270	44	250	38	210
	1000	113	500	93	400	78	333	65	280	56	250	50	220	45	200	39	180	31	160	25	140
	750	90	375	75	300	63	250	53	210	45	187	39	165	34	150	29	135	23	125	19	105
	500	70	250	58	200	48	166	40	140	34	125	28	110	23	100	20	90	16	80	14	70
170	1500	188	750	163	600	141	500	120	420	105	375	93	330	81	300	71	270	55	250	43	210
	1000	150	500	128	400	109	333	93	280	78	250	70	220	60	200	53	180	40	160	28	140
	750	120	375	103	300	88	250	73	210	60	187	53	165	45	150	40	135	31	125	21	105
	500	93	250	80	200	68	166	56	140	44	125	35	110	30	100	26	90	21	80	16	70
190	1500	255	750	225	600	198	500	170	420	155	375	138	330	120	300	103	270	75	250	63	210
	1000	218	500	180	400	150	333	133	280	118	250	103	220	90	200	75	180	60	160	48	140
	750	175	375	148	300	120	250	103	210	90	187	78	165	68	150	58	135	45	125	35	105
	500	135	250	113	200	93	166	75	140	63	125	53	110	48	100	41	90	33	80	24	70
210	1500	300	750	255	600	222	500	203	420	180	375	163	330	145	300	128	270	113	250	83	210
	1000	250	500	208	400	178	333	155	280	138	250	125	220	113	200	98	180	83	160	65	140
	750	205	375	173	300	145	250	123	210	105	187	93	165	83	150	75	135	65	125	50	105
	500	155	250	125	200	108	166	95	140	78	125	68	110	60	100	50	90	43	80	34	70



DIMENSIONES													
MODELO	A	B	D (max)	G	H	I	M	N	P	Q (max)	S (max)	S	T
100	318	256	30	152	100	128	40	20	54	8	33	6	22,5
130	396	320	40	176	130	160	50	35	69	12	43,2	10	43,3
150	435	360	50	200	150	180	50	40	75	18	53,6	12	48,5
170	515	410	60	230	170	205	65	50	84	18	64,3	14	55,5
190	577	455	70	250	190	227	70	55	90	20	74,7	16	61,2
210	625	505	75	270	210	250	80	60	100	22	81,6	18	68,8

ABACtransmisiones S.R.L.

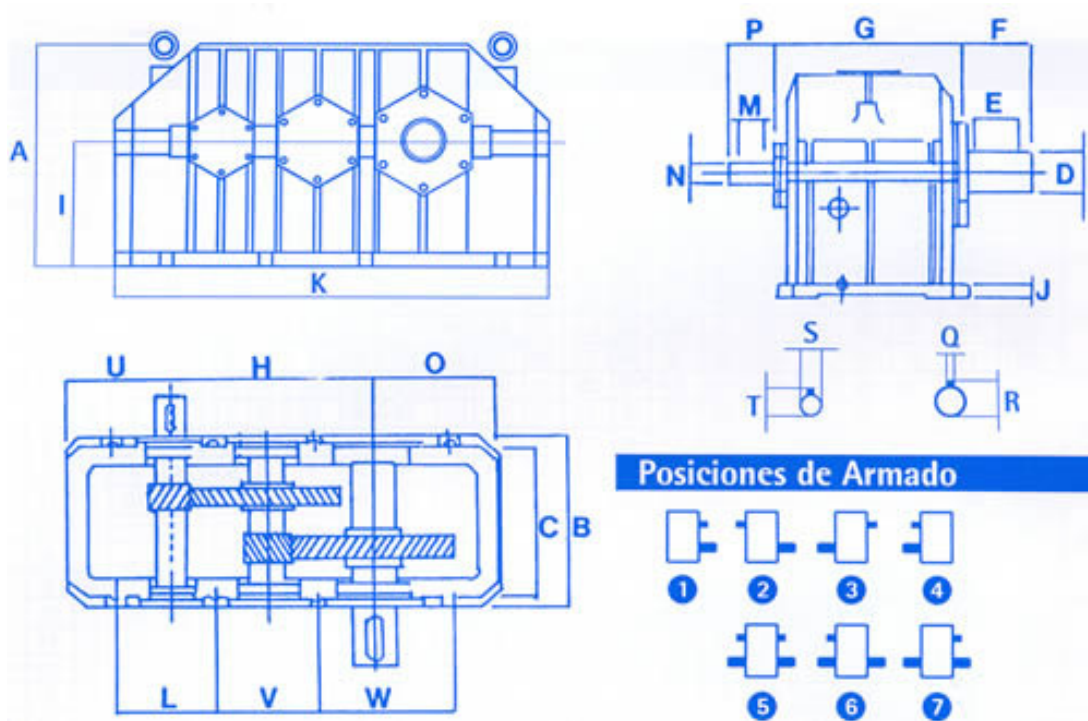
Marcos Sastre 4796 - Buenos Aires - Argentina

Telefax:(54-11) 4566-3609 // 4648-2034

E-MAIL: abac@abactransmisiones.com.ar

MODELO DOBLE TREN EN PARALELO (DTP)

Modelos de Doble Tren en Paralelo (DPT)								POTENCIAS									
RELACIONES		1:10		1:12		1:15		1:20		1:25		1:30		1:35		1:40	
MOD.	RPM _e	HP	ns	HP	ns	HP	ns	HP	ns	HP	ns	HP	ns	HP	ns	HP	ns
200	1500	22,5	150	16	125	13,5	100	10,7	75	8,7	60	6,5	50	4,1	42	3,6	37
	1000	18	100	12,7	83	10	66	7,8	50	6,7	40	5	33	2,5	28	2,3	25
	750	12	75	9	62	7,5	50	4,6	37	4	30	3,5	25	2	21	1,7	18
	500	10	50	5,8	41	4,4	33	2,5	25	2	20	1,75	16	1	14	0,9	12
260	1500	45	150	33,7	125	27	100	20	75	15	60	12,5	50	11	42	9,8	37
	1000	36	100	25	83	20	66	14,5	50	11	40	9	33	7,7	28	7,2	25
	750	29,5	75	18	62	14,5	50	8,8	37	7	30	6,5	25	5,2	21	4,5	18
	500	20,4	50	11,7	41	8,8	33	5	25	4,6	20	4	16	3,5	14	3	12
300	1500	66	150	51	125	40	100	34	75	22,5	60	18	50	16	42	14	37
	1000	51	100	37	83	29	66	21	50	15,6	40	13	33	11	28	10	25
	750	47,5	75	31	62	22	50	12,8	37	10	30	9	25	8	21	7,5	18
	500	31	50	18,8	41	14	33	7,6	25	6,5	20	6	16	5	14	4,8	12
340	1500	102	150	75	125	62	100	48	75	39	60	31	50	28	42	23	37
	1000	82,5	100	56	83	46	66	33	50	26	40	22	33	20	28	18	25
	750	68	75	43	62	30	50	20	37	17	30	15	25	13	21	12	18
	500	49,5	50	28	41	19,8	33	12	25	11	20	10	16	8	14	7,5	12
380	1500	144	150	110	125	89	100	67	75	52,5	60	45	50	39	42	32	37
	1000	115	100	81	83	64	66	49	50	36	40	30	33	26	28	24	25
	750	93,5	75	61	62	46	50	30	37	24	30	23	25	20	21	18	18
	500	69	50	42	41	33	33	19,5	25	18	20	15	16	13	14	12	12
420	1500	198	150	154	125	127	100	99	75	75	60	65	50	52	42	44	37
	1000	155	100	113	83	91	66	67	50	53	40	42	33	36	28	31	25
	750	136	75	91	62	75	50	46	37	36	30	33	25	27	21	25	18
	500	99	50	63	41	52	33	34	25	27,5	20	18	16	15	14	14	12
490	1500	250	150	205	125	175	100	142	75	110	60	90	50	82	42	68	37
	1000	200	100	152	83	128	66	102	50	80	40	65	33	57	28	47	25
	750	172	75	122	62	101	50	80	37	60	30	49	25	45	21	36	18
	500	135	50	87	41	71	33	55	25	41	20	33	16	31	14	25	12
560	1500	336	150	270	125	243	100	190	75	150	60	130	50	117	42	104	37
	1000	267	100	202	83	172	66	135	50	100	40	90	33	77	28	70	25
	750	231	75	163	62	135	50	90	37	72	30	70	25	60	21	51	18
	500	191	50	124	41	99	33	59	25	52	20	42	16	35	14	33	12
640	1500	459	150	370	125	324	100	246	75	200	60	180	50	156	42	130	37
	1000	370	100	275	83	262	66	169	50	134	40	120	33	95	28	88	25
	750	316	75	221	62	180	50	112	37	93	30	90	25	75	21	65	18
	500	247	50	164	41	129	33	76	25	66	20	54	16	42	14	40	12
720	1500	609	150	491	125	410	100	332	75	257	60	225	50	195	42	169	37
	1000	435	100	353	83	302	66	234	50	173	40	150	33	125	28	111	25
	750	400	75	293	62	240	50	150	37	120	30	117	25	97	21	85	18
	500	345	50	223	41	178	33	102	25	85	20	70	16	54	14	52	12
810	1500	765	150	615	125	545	100	428	75	355	60	312	50	270	42	234	37
	1000	719	100	445	83	391	66	299	50	240	40	212	33	170	28	156	25
	750	602	75	375	62	217	50	198	37	170	30	167	25	130	21	115	18
	500	445	50	282	41	231	33	136	25	127	20	100	16	72	14	70	12
900	1500	870	150	675	125	521	100	554	75	445	60	375	50	364	42	332	37
	1000	841	100	602	83	486	66	384	50	302	40	275	33	225	28	221	25
	750	806	75	520	62	412	50	260	37	214	30	220	25	200	21	167	18
	500	676	50	404	41	330	33	183	25	159	20	130	16	110	14	100	12

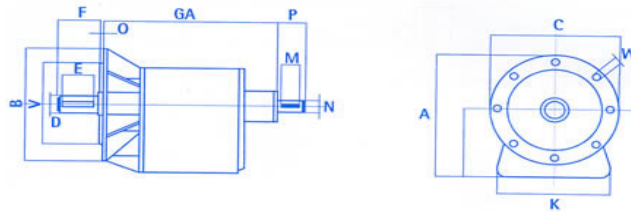


DIMENSIONES																							
MODELO	A	B	C	D	E	F	G	H	I	J	K	L	M	N	O	P	Q	R	S	T	U	V	W
200	207	160	150	40	60	83	179	200	107	20	430	160	40	20	130	78	12	43,1	6	22,5	100	105	100
260	340	260	240	50	70	80	280	260	175	25	595	110	45	25	185	86	14	53,5	8	27,9	150	0	225
300	389	296	265	60	70	102	312	300	195	25	690	181	50	30	200	87	18	64,1	8	32,9	100	151	218
340	414	325	295	70	90	107	327	340	212	30	695	145	60	45	215	74	20	74,5	14	48,8	142	170	196
380	450	330	305	80	90	115	356	380	250	30	840	375	65	40	260	92	22	85,5	12	43,1	200	0	250
420	528	350	325	85	100	133	376	420	270	30	940	402	70	45	290	86	22	90,5	14	48,5	210	0	287
490	560	390	350	90	110	134	420	490	290	35	1030	195	80	50	330	111	24	95,3	14	53,5	210	250	325
560	657	425	380	105	110	125	430	560	330	35	1160	250	80	60	370	102	28	111	18	64,2	230	298	350
640	770	400	374	130	156	140	455	640	390	36	1290	245	90	70	420	115	32	137	20	74,5	230	320	490
720	860	470	425	135	125	150	500	720	430	40	1460	290	100	75	475	120	36	143	20	79,6	265	370	540
810	910	505	455	140	140	160	540	810	450	40	1610	340	110	80	515	130	36	148	22	85,5	285	420	590
900	1030	550	500	145	140	180	590	900	520	40	1770	390	110	85	560	140	36	153	22	90,5	310	470	640
1050	1210	590	540	150	160	190	645	1050	610	45	2045	475	125	95	660	115	36	158	25	100	335	570	635

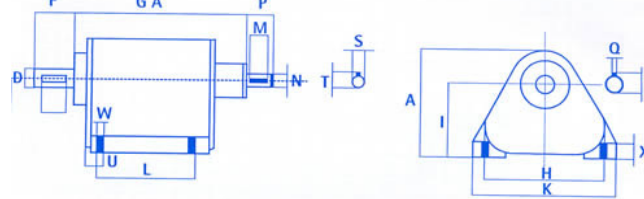
MODELO TRIPLE TREN EN TRIANGULO (TTT)

POTENCIAS																										
RELACIONES		1:10		1:15		1:20		1:25		1:30		1:35		1:40		1:50		1:60		1:75		1:100		1:125		
MOD.	rpm	HP	ns	HP	ns	HP	ns	HP	ns	HP	ns	HP	ns	HP	ns	HP	ns	HP	ns	HP	ns	HP	ns	HP	ns	
50	1500	4,65	150	3,6	100	2,8	75	2,2	60	1,85	50	1,6	42	1,4	37	1	30									
	1000	3,64	100	2,65	66	2	50	1,6	40	1,3	33	1,2	28	1	25	0,6	20									
	750	2,65	75	2,05	50	1,6	37	1,25	30	1,1	25	0,9	21	0,7	18	0,4	15									
	500	1,95	50	1,5	33	1,2	25	1	20	0,8	16	0,7	14	0,5	12	0,2	10									
75	1500	10	150	6,4	100	4,5	75	3,9	60	3,2	50	2,9	42	2,6	37	2,3	30	2	25							
	1000	7	100	4,5	66	3,2	50	2,77	40	2,27	33	2,06	28	1,8	25	1,5	20	1,5	17							
	750	5,6	75	3,6	50	2,6	37	2,2	30	1,8	25	1,6	21	1,5	18	1,2	15	1	13							
	500	4	50	2,6	33	1,8	25	1,6	20	1,28	16	1,16	14	1,01	12	1	10	0,8	8,3							
110	1500	16	150	12,5	100	10	75	8,5	60	7,5	50	7	42	6	37	5	30	4	25	2,5	20					
	1000	11	100	9	66	8	50	7	40	5,5	33	4,5	28	4	25	3	20	1,8	17	1,3	13					
	750	8,5	75	6,8	50	6	37	6,5	30	5	25	4	21	3,4	18	2,5	15	1,7	13	1	10					
	500	6	50	4,8	33	5	25	4	20	3,5	16	3	14	2,2	12	1,8	10	1,5	8,3	0,8	6					
120	1500	24,5	150	20	100	15	75	14	60	12	50	11,5	42	10	37	7,5	30	6,5	25	5	20	3,75	15			
	1000	19	100	15,5	66	11	50	10	40	8,5	33	8	28	6,8	25	5,5	20	4,5	17	3,2	13	2,6	10			
	750	16	75	9	50	10	37	8	30	7,5	25	6,3	21	5,6	18	5	15	4	13	3	10	2,4	7,5			
	500	11	50	8,5	33	8	25	6,2	20	6	16	5	14	4,5	12	4,2	10	3,5	8,3	2,8	6	2,2	5			
135	1500					23	75			17	50			15	37	12,5	30	10	25	7,5	20	6,5	15	4,75	12	
	1000					16	50			13	33			10	25	7,5	20	6,8	17	5,3	13	4,6	10	4,1	8	
	750					14,5	37			11	25			8	18	6,5	15	5,7	12,5	4,6	10	4	7,5	3,5	6	
	500					13	25			8	16			6,5	12	5	10	4,5	8,3	4	6	3,6	5	3	4	
150	1500					40	75			30	50			22	37	18	30	15	25	12,5	20	10	15	6	12	
	1000					28	50			21	33			16	25	13	20	11,5	17	8	13	7	10	5	8	
	750					22	37			16	25			14	18	11,5	15	9	13	7,3	10	6,1	7,5	4,2	6	
	500					16	25			13	16			11,5	12	9	10	7	8,3	6,5	6	5,2	5	3,8	4	
180	1500					60	75			48	50			38	37	30	30	25	25	20	20	15	15	10	12	
	1000					46	50			35	33			26	25	21	20	18	17	13,3	13	9	10	8	8	
	750					38	37			27	25			19	18	16	15	13	12,5	10	10	8	7,5	6,5	6	
	500					31	25			19	16			13	12	11	10	8,5	8,3	6,7	6	6	5	5	4	

Modelos Triple Tren en Triangulo Tipo B
Reductor con montaje en la base



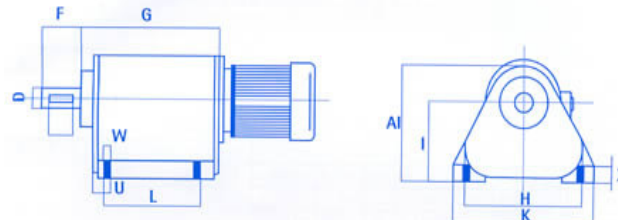
Modelos Triple Tren en Triangulo Tipo F
Reductor con montaje frontal



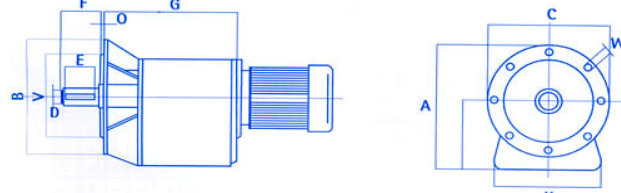
Modelos de Triple Tren en Triángulo (TTT) DIMENSIONES

MOD.	A	A1	B	C	D	E	F	G	GA	H	I	J	K	L	M	N	O	P	Q	R	S	T	U	V	W	X
50	178	178	156	130	30	50	57	190	259	128	98	12	158	140	30	19	60	40	8	34	6	22	25	110	9	13
75	288	256	250	215	35	60	70	325	414	229	163	15	255	100	50	22	75	70	10	39	6	25	40	180	14	15
110	350	338	300	265	60	95	120	345	410	300	200	25	340	170	70	35	125	100	18	64	10	38	20	230	14	17
120	422	384	360	300	70	110	143	479	606	400	242	20	460	170	63	35	148	80	20	75	10	38	45	250	18	29
135	475	430	450	400	75	100	125	515	505	330	250	25	420	300	50	35	130	85	20	80	10	38	55	350	17	35
150	675	460	660	600	90	140	175	513	668	460	345	35	480	220	70	50	181	100	25	95	14	54	40	550	23	27
180	815	565	800	740	105	165	210	660	790	570	415	35	590	340	90	70	216	110	28	111	20	75	55	690	23	45

Modelos Triple Tren en Triangulo Tipo MB
Reductor con montaje en la base



Modelos Triple Tren en Triangulo Tipo FM
Reductor con montaje en la base

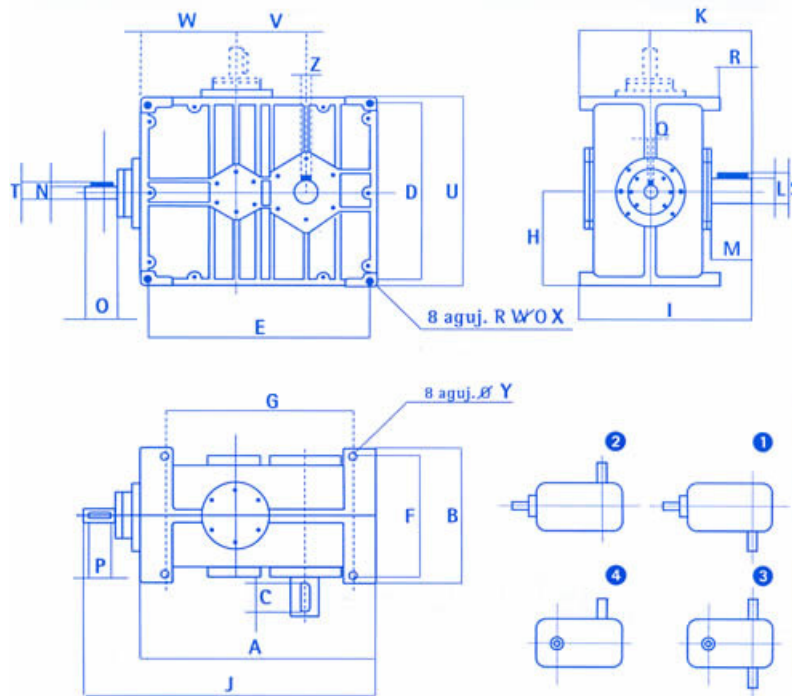


Modelos de Triple Tren en Triángulo (TTT) DIMENSIONES

MOD.	A	A1	B	C	D	E	F	G	GA	H	I	J	K	L	M	N	O	P	Q	R	S	T	U	V	W	X
50	178	178	156	130	30	50	57	190	259	128	98	12	158	140	30	19	60	40	8	34	6	22	25	110	9	13
75	288	256	250	215	35	60	70	325	414	229	163	15	255	100	50	22	75	70	10	39	6	25	40	180	14	15
110	350	338	300	265	60	95	120	345	410	300	200	25	340	170	70	35	125	100	18	64	10	38	20	230	14	17
120	422	384	360	300	70	110	143	479	606	400	242	20	460	170	63	35	148	80	20	75	10	38	45	250	18	29
135	475	430	450	400	75	100	125	515	505	330	250	25	420	300	50	35	130	85	20	80	10	38	55	350	17	35
150	675	460	660	600	90	140	175	513	668	460	345	35	480	220	70	50	181	100	25	95	14	54	40	550	23	27
180	815	565	800	740	105	165	210	660	790	570	415	35	590	340	90	70	216	110	28	111	20	75	55	690	23	45

MODELO DE DOBLE TREN CON PAR CÓNICO DE ENTRADA (DTC)

POTENCIAS															
RELACIONES		1,1		1,15		1,20		1,25		1,3		1,35		1,4	
Modelo	RPMe	HP	ns	HP	ns	HP	ns	HP	ns	HP	ns	HP	ns	HP	ns
120	1500	22	150	13	100	10	75	8,6	60	6,5	50	4,1	43	3,5	37
	1000	18	100	10	66	8	50	6,5	40	5	33	2,5	28	2,3	25
	750	12	75	7,5	50	4,5	37	3,8	30	3,5	25	2	21	1,7	18
	500	10	50	4	33	2,5	25	2	20	1,7	16	1	14	0,8	12
150	1500	45	150	27	100	20	75	15	60	12,5	50	37	43	9,8	37
	1000	36	100	20	66	14	50	11	40	9	33	24	28	7,2	25
	750	29	75	14	50	9	37	7	30	6,5	25	20	21	4,5	18
	500	20	50	9	33	5	25	4,6	20	4	16	12	14	3	12
180	1500	72	150	47	100	34	75	26	60	22	50	55	43	14	37
	1000	55	100	31	66	24	50	18	40	16	33	37	28	9,5	25
	750	43	75	23	50	18	37	14	30	11	25	30	21	5,5	18
	500	30	50	18	33	13	25	10	20	9	16	22	14	4	12
210	1500	108	150	70	100	54	75	43	60	37	50	80	43	25	37
	1000	78	100	51	66	40	50	29	40	24	33	55	28	16	25
	750	66	75	43	50	33	37	25	30	20	25	47	21	12	18
	500	48	50	32	33	25	25	15	20	12	16	35	14	8	12



DIMENSIONES																										
MOD.	A	B	C	D	E	F	G	H	I	J	K	L	M	N	O	P	Q	R	S	T	U	V	W	X	Y	Z
120	448	244	366	340	424	220	372	183	310	541	188	40	80	25	60	40	8	66	43	28	65	120	183	w9/16	12	12
150	506	300	406	390	476	266	416	203	349	617	216	55	90	30	70	55	8	83	59	32	70	150	203	w5/8	14	16
180	655	360	528	435	611	320	535	264	498	760	313	70	143	35	70	55	10	128	75	38.5	80	180	264	w3/4	17	20
210	746	460	536	480	696	424	600	243	595	886	365	85	162	45	90	85	14	135	91	49	100	210	293	w7/8	20	22

ABACtransmisiones S.R.L.

Marcos Sastre 4796 - Buenos Aires - Argentina

Telefax:(54-11) 4566-3609 // 4648-2034

E-MAIL: abac@abactransmisiones.com.ar