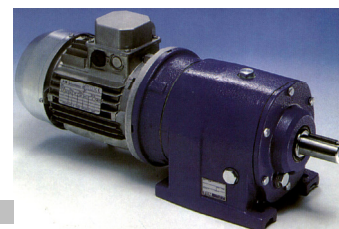


*- Reductores y Motorreductores*

*- Motores*

*- Variadores de Velocidad*



**2015**

**ABACtransmisiones S.R.L.**

Marcos Sastre 4796 - Buenos Aires - Argentina  
Telefax:(54-11) 4566-3609 // 4648-2034  
E-MAIL: abac@abactransmisiones.com.ar

---

**INDICE**

***REDUCTORES STM***

**Variadores Mecanicos VMF** ..... Pág. 3



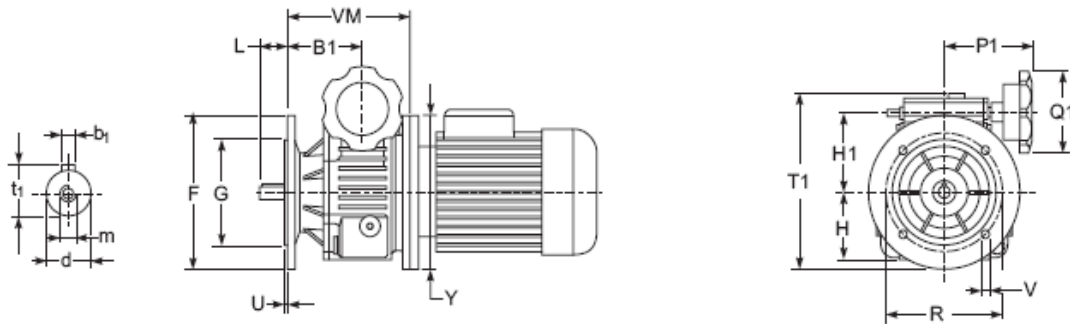
**STANDARD** *line*

1.8 Dimensions

1.8 Dimensiones

1.8 Dimensões

**F1, F2, F3, F4**



		F	G (g6)	R	T1	U	V	B1	H	H1	L	P1	Q1	VM	Y	d	b1	m	t1
<b>VM 63</b>	F1	140	95	115	165	3.5	9	65.5	57	75	22 (30)	100	90	112	140	11 (14)	4 (5)	M4 (M5)	12.5 (16)
	F2	160	110	130	175	3.5	10												
	F3	120	80	100	155	3	9												
	F4	200	130	165	195	3.5	13												
<b>VM 71</b>	F1	160	110	130	189	3.5	10	80.5	70	87.5	30 (40)	100	90	131.5	160	14 (19)	5 (6)	M5 (M6)	16 (21.5)
	F2	200	130	165	209	3.5	13												
	F3	120	80	100	169	3	9												
	F4	140	95	115	179	3.5	9												
<b>VM 80</b>	F1	200	130	165	232	3.5	13	95	89	107	40 (50)	110	90	152.5	200	19 (24)	6 (8)	M6 (M8)	21.5 (27)
	F2	160	110	130	212	3.5	10												
	F3	250	180	215	257	4	15												
<b>VM 90</b>	F1	200	130	165	252	3.5	13	105.5	105	126	50 (60)	118	90	172.5	200	24 (28)	8 (8)	M8 (M10)	27 (31)
	F2	250	180	215	277	3.5	15												
	F3	160	110	130	232	3	10												
<b>VM 100 VM 112</b>	F1	250	180	215	320	4	15	122.5	129.5	158	60 (80)	152.5	119	207.5	250	28 (38)	8 (10)	M10 (M10)	31 (41)
	F2	300	230	265	325	4	15												

N.B. F1 est la bride standard.

Nota: F1 es la brida estándar.

OBS. F1 é a flange standard

**ABACtransmisiones S.R.L.**

Marcos Sastre 4796 - Buenos Aires - Argentina  
 Telefax:(54-11) 4566-3609 // 4648-2034  
 E-MAIL: abac@abactransmisiones.com.ar