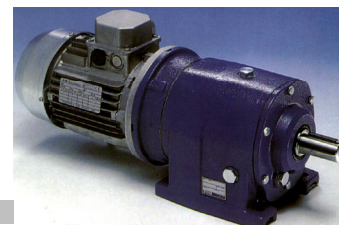


ABAC TRANSMISIONES

- *Reductores y Motorreductores*

- *Motores*

- *Variadores de Velocidad*



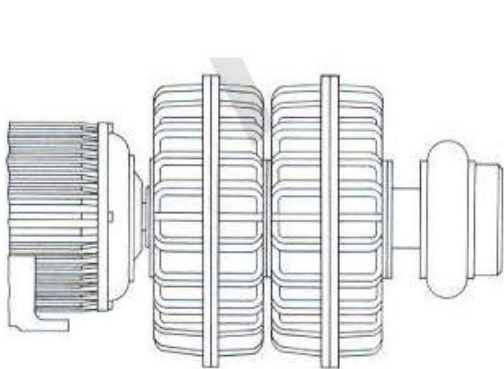
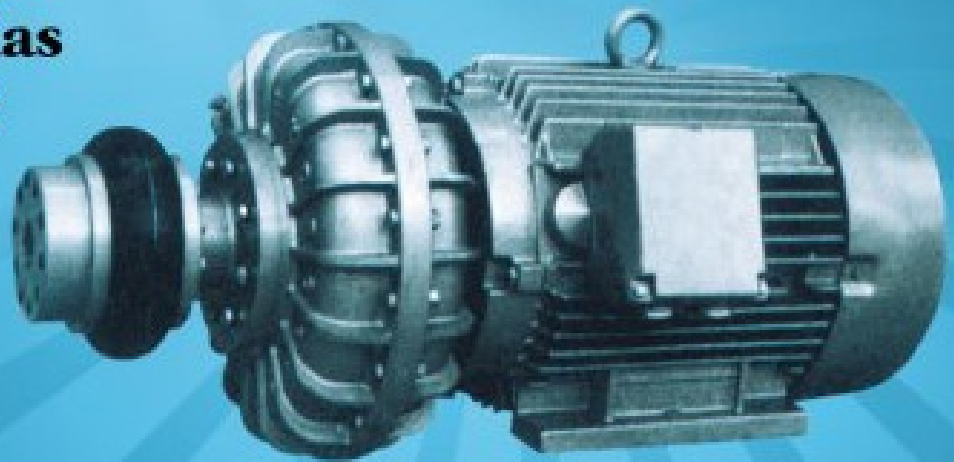
2017

**Arranques suaves (sin mantenimiento) admite marcha y contramarcha.
Potencia desde 1/4 a 450 HP. Posición vertical y horizontal.**

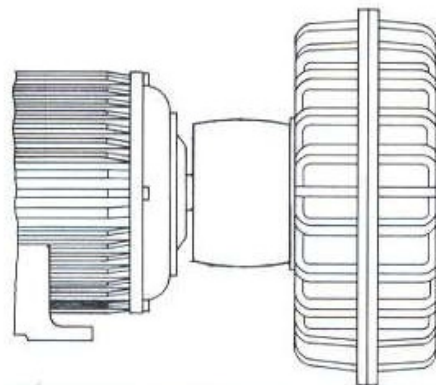


- **Mezcladoras**
- **Trituradoras**
- **Trefiladoras**
- **Agitadoras**
- **Secaderos**
- **Molinos**
- **Norias**

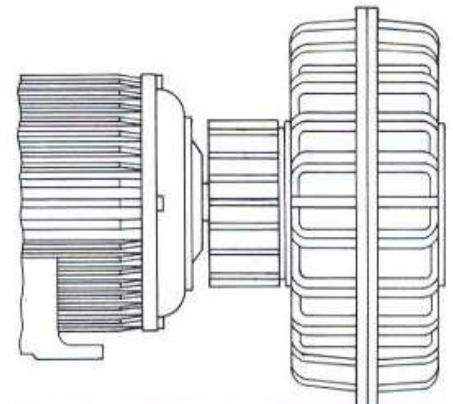
- **Puentes grúas**
- **Centrífugas**
- **Elevadores**
- **Fulones**
- **Silos**
- **Máquinas Textiles**



Modelos Duales (dobles)



Poleas p/correas planas



c/poleas p/correas de plano dentado

[ABACtransmisiones](http://www.abactransmisiones.com.ar)

Cortina 1586 - Buenos Aires - Argentina
Telefax:(54-11) 4566-3609 // 4648-2034
E-MAIL: abactransmisiones@fibertel.com.ar

PUESTA EN MARCHA

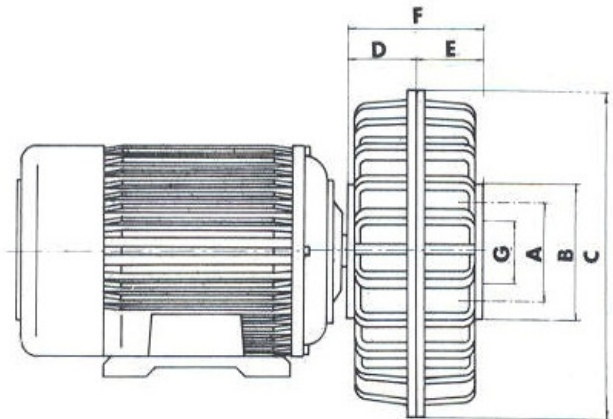
En forma aproximada asignaremos una cantidad de aceite a cada modelo, dado que el par y tiempo de arranque, depende directamente de dicha cantidad se recomienda como método llenar las 3/4 partes del acople e ir drenando hasta obtener el efecto deseado.

CAPACIDAD DE ACEITE APROX.

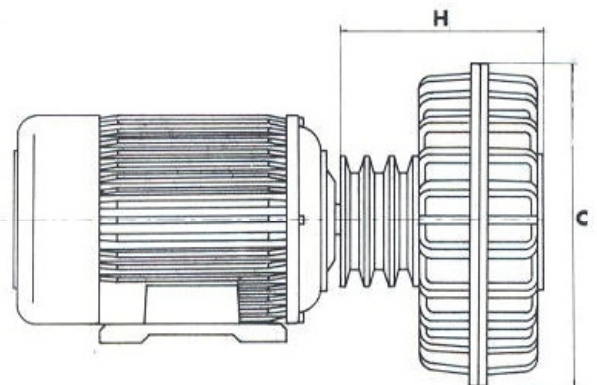
Mod.	500	0,25 L.
Mod.	750	0,30 L.
Mod.	1000	0,75 L.
Mod.	2000	1 L.
Mod.	3000	1,5 L.
Mod.	4000	2,25 L.
Mod.	5000	2.75 L.
Mod.	6000	4 L.
Mod.	7000	5,5 L.
Mod.	8000	8 L.
Mod.	9000	18 L.
Mod.	10000	31 L.

ACEITES HIDRAULICOS PARA TURBINAS

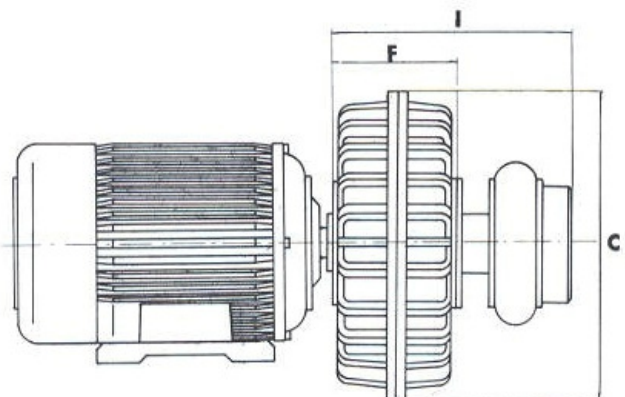
MARCA	EG3	SHELL	ESSO	YPF
LIVIANO	AW Hid. 68	Tellus 68	Nuto H68	BP. 68
PESADO	AW Hid. 100	Tellus 100	Nuto H100	BP. 100



PARA ADICIONARLE



C/POLEA INCORPORADA



C/ACOPLE ELASTICO

SELECCION DEL ACOPLE HIDRAULICO

Para poder elegir el acoplamiento correcto en cada caso, se debe tener en cuenta:

TABLA DE SELECCION - POTENCIAS ADMISIBLES R.P.M.

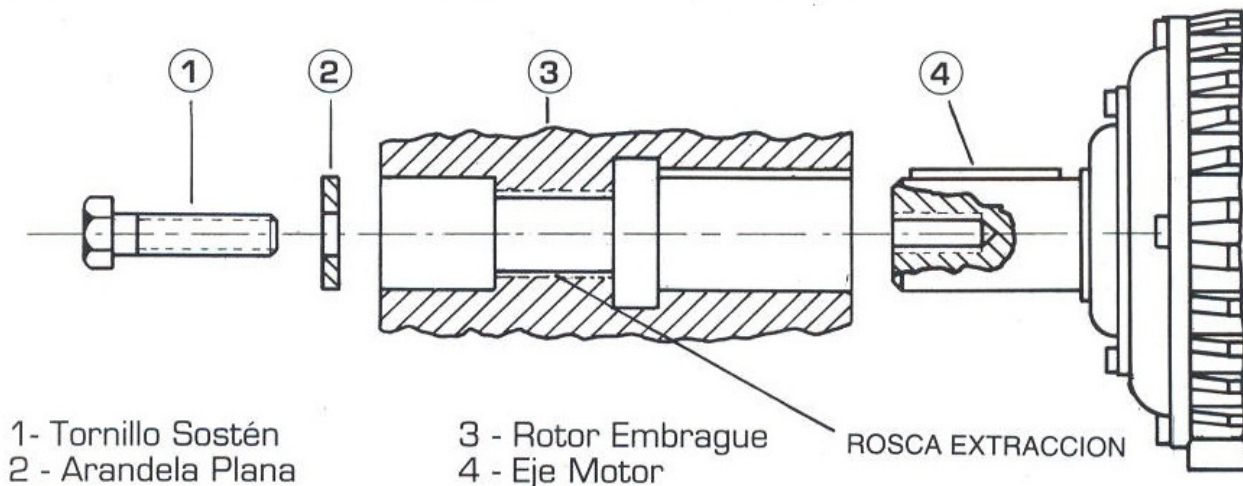
MODELOS	R.P.M.															
	600	700	800	900	1000	1200	1500	1600	1800	2000	2400	2800	3200	3600	4000	4800
500							0.5	0.75	0.8	1.5	2.1	3	6.1	9.3	12	15
750							1	1.5	1.75	2	3.5	5.5	9	14	18	25
1000							2	2.2	2.5	3	5.5	8.4	13	20	27	36
2000						2	3	3.5	4	5.5	10	16	25	32	37	-
3000						3	6	7	10	14	26	41	64	81	90	-
4000					3	5.5	12	14	20	28	50	71	82	94	-	-
5000				4.6	6.7	12.5	25	29	42	60	105	140	160	180	-	-
6000			5	7.3	10	18	40	46	68	92	150	200	-	-	-	-
7000		5	7.5	12	16	28	60	70	100	140	220	-	-	-	-	-
8000	12	18	27	38	58	101	180	191	247	303	-	-	-	-	-	-
9000	30	48	73	110	150	252	450	-	-	-	-	-	-	-	-	-
10000	125	190	290	400	540	-	-	-	-	-	-	-	-	-	-	-

Potencia a transmitir (en HP)
 Velocidad de trabajo (en R.P.M.)

DE LOS MONTAJES COMUNES

Poleas Ø x Canales	Mod.	Ø A	Cantidad Agujeros y Roscas	Ø G	Ø B	Ø C	F	H	I	Rosca Extractora	
65 x 1 A	500	51	4 x WØ1/4"	40	60	146	82	90	142	WØ1/2"	
80 x 1 A	750	56	3 x WØ5/16"	47	80	187	94	108	147	WØ5/8"	
110 x 2 A	1000	80	6 x WØ5/16"	60	110	230	114	147	215	WØ5/8"	
110 x 3 A	2000	80	6 x WØ5/16"	60	115	265	127	178	228	WØ3/4"	
Con polea hierro fundido	125 x 4 A	3000	8 x WØ5/16"	70	145	300	136	202	245	WØ3/4"	
	165 x 4 B	4000	8 x WØ5/16"	90	160	325	129	210	255	WØ3/4"	
	185 x 6 B	5000	12 x WØ3/8"	100	185	370	150	270	305	NFØ1" 1/4 x12 h	
	225 x 5 C	6000	12 x WØ3/8"	110	185	435	170	300	325	NFØ1" 1/4 x12 h	
	260 x 6 C	7000	12 x WØ3/8"	130	205	480	190	350	370	NFØ1" 1/4 x12 h	
	290 x 10 C	8000	220	12 x WØ1/2"	160	260	555	230	470	-	NFØ1" 1/4 x12 h
		9000	260	12 x WØ1/2"	160	300	695	305	-	-	NFØ1" 1/2 x12 h
	10000	300	12 x WØ5/8"	181	345	820	310	-	-	-	

MONTAJE CONVENCIONAL SOBRE MOTOR ELECTRICO NORMALIZADO



ABACtransmisiones

Cortina 1586 - Buenos Aires - Argentina
Telefax:(54-11) 4566-3609 // 4648-2034
E-MAIL: abactransmisiones@fibertel.com.ar